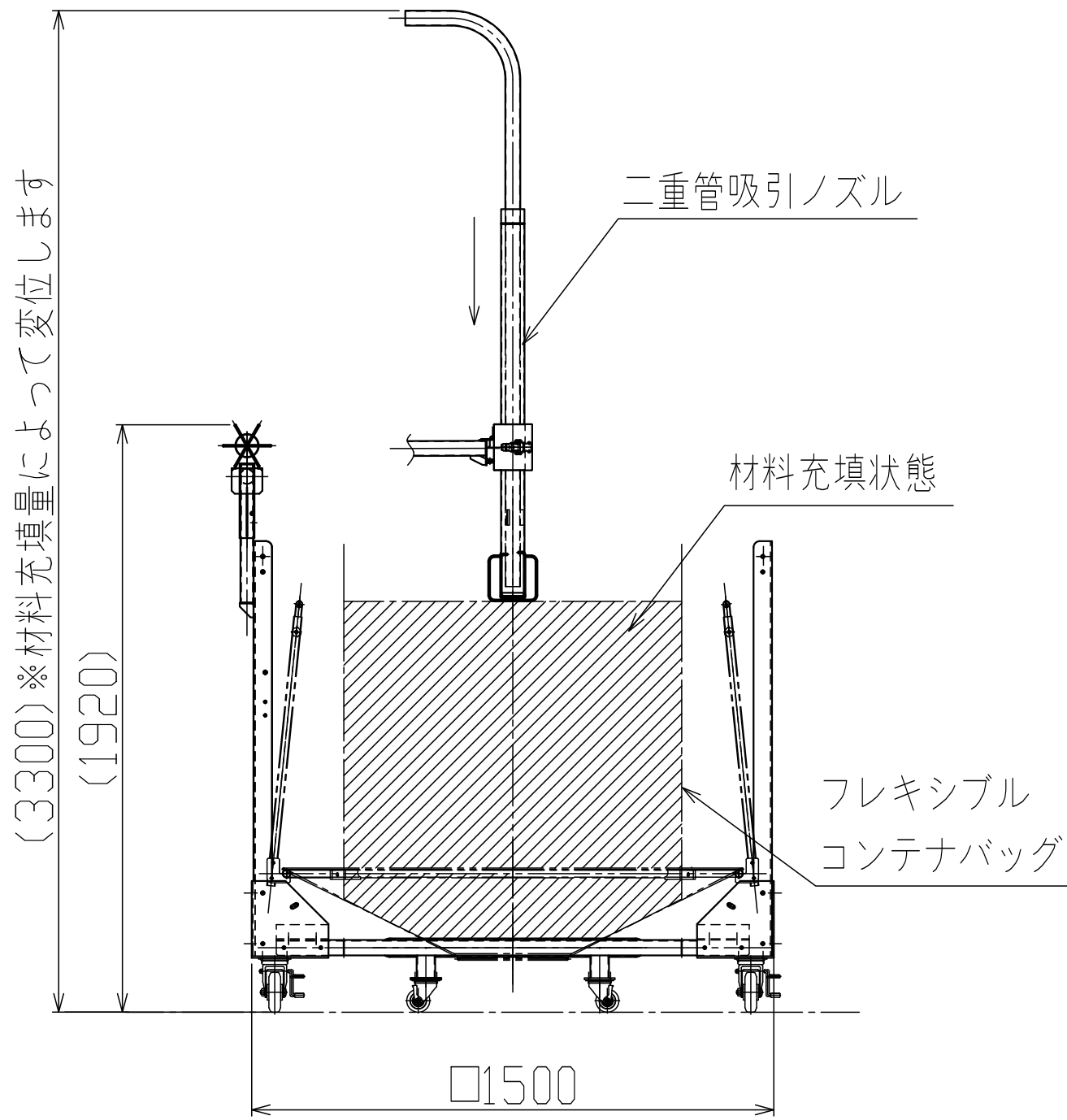


REV.	DATE	REASON	DSN	CKD	APPD				
改訂	年月日	理由	担当	検図	承認				
△	-	-	-	-	-	-	-	-	-



No.	NAME	MATERIAL	Q'TY	REMARKS
品番	品名	材質	個数	備考
CUSTOMER				
TITLE				
DRAWING No.				UNIT No. or OPTION No.
APPROVED	CHECKED	DESIGNED	DRAWN	DATE
株式会社カワタ KAWATA MFG. CO., LTD.				SIZE A3 CAD ver.2019.1
				PROJECTION