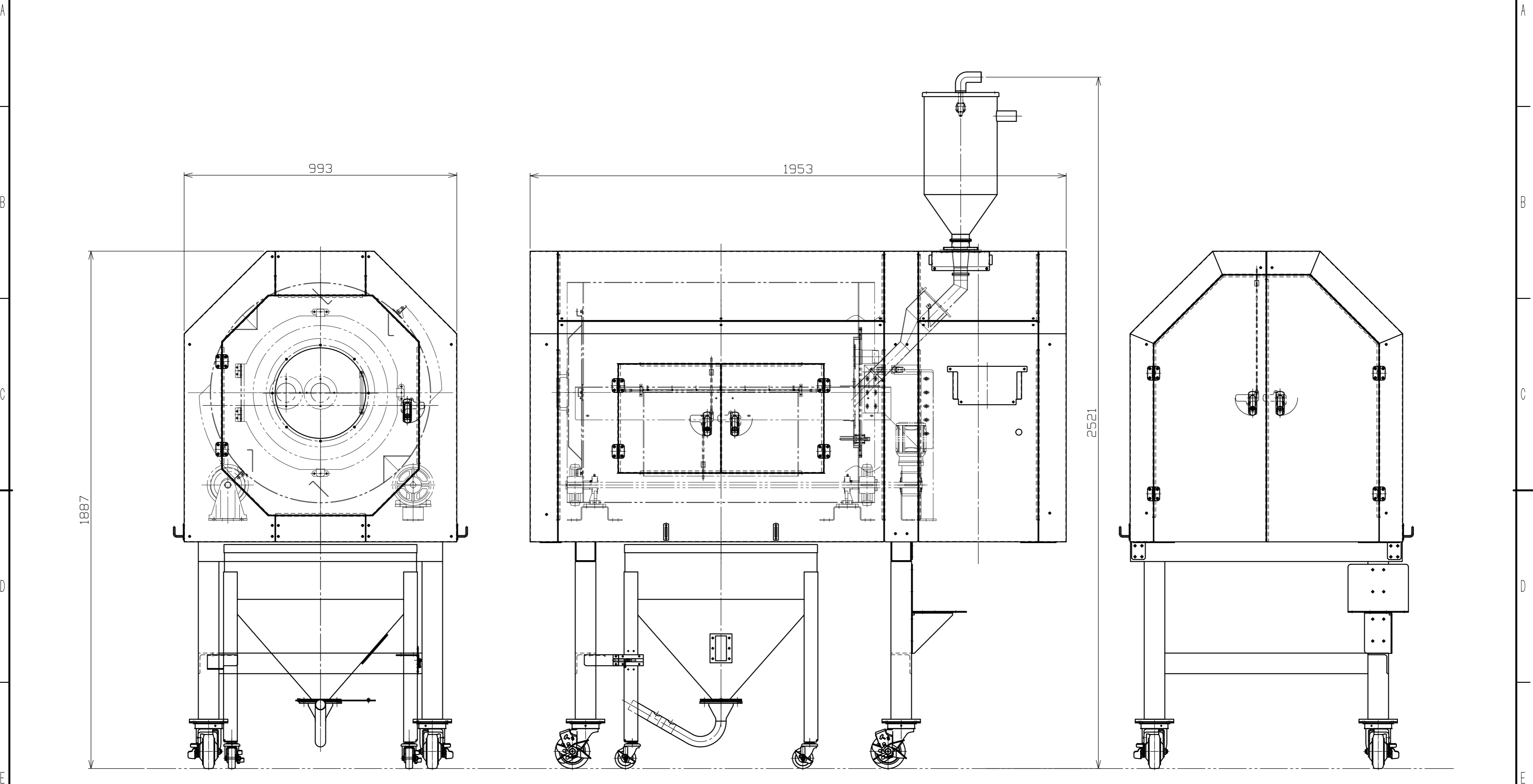


REV.	DATE	REASON	DSN	CKD	APPD			
改訂	年月日	理由	担当	検図	承認			
△	-	-	-	-	-	-	-	-



No.	NAME	MATERIAL	Q'TY	REMARKS
品番	品名	材質	個数	備考
CUSTOMER				
TITLE				
DRAWING No.		UNIT No. or OPTION No.		
APPROVED	CHECKED	DESIGNED	DRAWN	DATE
-	-	-	-	-
株式会社カワタ KAWATA MFG. CO., LTD.				SCALE 1:10
SIZE A2 CAD ver.2019.1			PROJECTION ⊕	