

窒素パージ  
手段を  
高機能化

## 窒素(N<sub>2</sub>)置換機

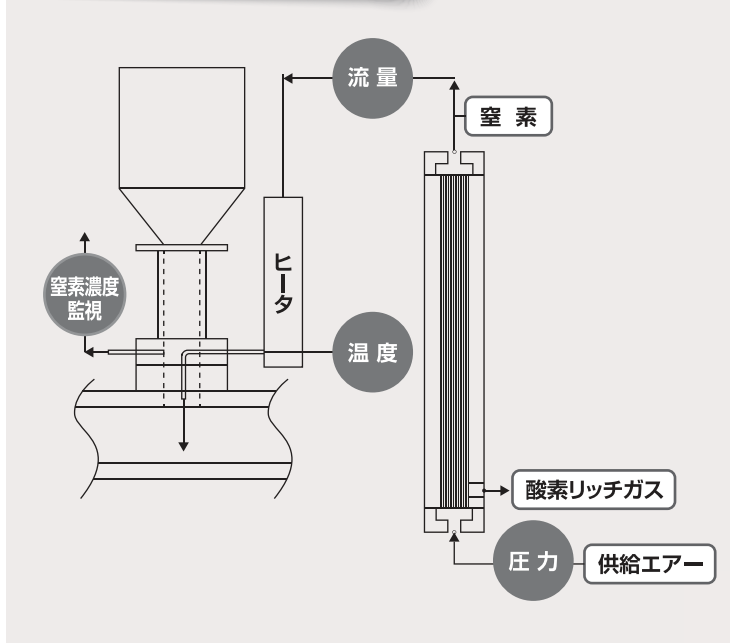
# Atmosphere Changer

アトムチェンジャ

特許出願中

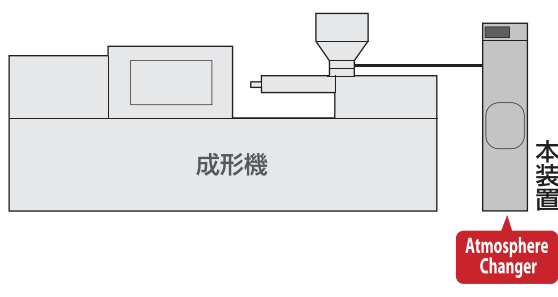
- 窒素ガス  
圧縮空気より高濃度窒素(99% : 25L/min)を発生、ガスボンベ等のN<sub>2</sub>源は不要。
- 酸素濃度監視  
成形機内(材料投入口周囲)の酸素濃度を常に監視し成形の安定性を確保。
- 圧力・流量監視  
供給圧力・窒素ガス流量を常に監視し、高濃度窒素を確保。
- 窒素ガス加熱  
任意の設定温度(50~100℃)で投入し、成形材料の温度変動による不具合を抑制。
- エラーメッセージ  
異常時(濃度、圧力、流量、温度)に表示され、警報を発信。
- 設置スペースを最小限に抑えたコンパクト構造。
- 使用場所を選ばない100V電源。

### 装置構成

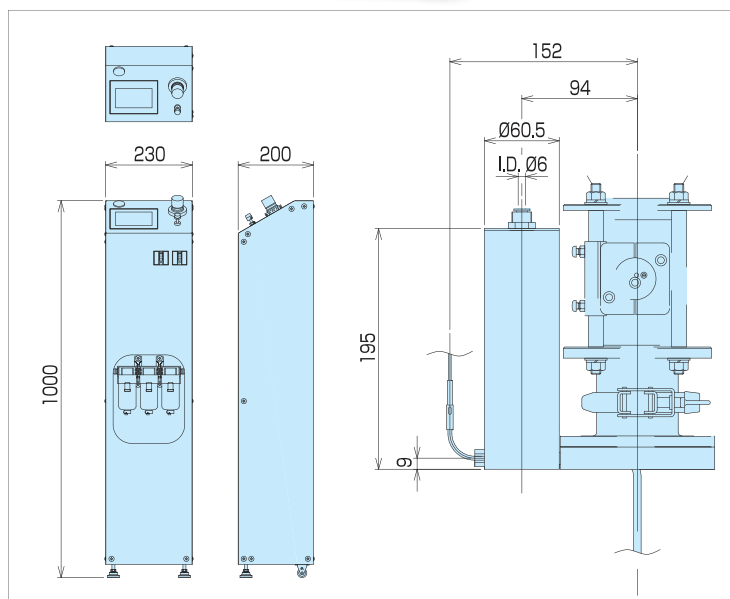


## 装置構成

使用例：成型機上の材料投入口に本装置を取り付け  
成型機内部を窒素置換



## 外形寸法図



## 仕様

窒素ガス	発生濃度 (%)	99*1
	流量 (L/min)	25
	露点 (°C)	-20
窒素ガス加熱温度 (°C)		50 ~ 100
使用電源 (V)		AC100 (単相)
総電気容量 (50/60Hz) (kVA)		0.4
主幹ブレーカ容量 (AT)		5
圧縮空気消費量 (L/min)		100 (0.4 ~ 0.7MPa) (配管口径φ8)
質量	発生ユニット (kg)	25
	加熱ユニット (kg)	1

\*1、供給空気圧力0.5MPa・温度10°C時

\*本カタログに記載の仕様等は、改良のため予告なく変更することがありますのでご了承ください。  
\*取扱の際は、必ず説明書をよくお読みの上ご使用ください。

\*These specifications are subject to change without notice.  
\*Please read the instruction manual carefully before use.

粉粒体用機器&システム

**KAWATA** 株式会社 **カワタ** [www.kawata.cc](http://www.kawata.cc)

カワタ 窒素置換機

検索

本社 / 〒550-0011 大阪市西区阿波座 1-15-15 第一協業ビル Tel.06-6531-8211 Fax.06-6531-8216

営業所 / ●仙 台 :Tel.022-308-6361 Fax.022-308-6364

●南関東 :Tel.046-229-6828 Fax.046-229-6810

●大 阪 :Tel.06-6531-8011 Fax.06-6531-8216

工 場 / ●東 京 :Tel.048-224-4447 Fax.048-224-0153

●埼 玉 :Tel.048-224-0008 Fax.048-224-0090

●静 岡 :Tel.054-287-2040 Fax.054-287-2344

●広 島 :Tel.082-568-0541 Fax.082-263-5492

●大 阪 :Tel.06-6657-0858 Fax.06-6657-0894

●東 京 :Tel.03-3523-5680 Fax.03-3523-5682

●名古屋 :Tel.052-918-7510 Fax.052-911-3450

●九 州 :Tel.092-412-6767 Fax.092-412-6591

●三 田 :Tel.079-563-6933 Fax.079-563-6947

サービス部 / ●東京サービス :Tel.048-224-4447 Fax.048-224-0153 ●大阪サービス :Tel.06-6657-0858 Fax.06-6657-0894

海外拠点 / 中国・台湾・タイ・ベトナム・マレーシア・シンガポール・インドネシア・フィリピン・アメリカ・インド・メキシコ

Total Systems Engineer

**KAWATA MFG. CO., LTD.**

HEAD OFFICE /Phone.81-6-6531-8211 Fax.81-6-6531-8216

SALES OFFICE

(CHINA) KAWATA MACH. MFG. (SHANGHAI) CO., LTD.

□ Shanghai Office /Phone.86-21-6289-8989

□ Dalian Office /Phone.86-411-8753-8921

□ Tianjin Office /Phone.86-22-2370-7800

□ Shenzhen Office /Phone.86-755-8229-5250

□ Guangzhou Office /Phone.86-20-3402-5200

(HONG KONG) KAWATA MACHINERY (HK) LTD. /Phone.852-3118-1326

(TAIWAN R.O.C) TAIWAN KAWATA CO., LTD. /Phone.886-3-534-1847

(THAILAND) KAWATA (THAILAND) CO., LTD. /Phone.66-2-692-1331

(VIETNAM) KAWATA (THAILAND) CO., LTD.

□ Hanoi Representative Office /Phone.84-4-2225-0155

□ Ho Chi Minh Representative Office /Phone.84-8-6290-2503

(MALAYSIA) KAWATA MARKETING, SDN. BHD. /Phone.60-6-765-6628

(SINGAPORE) KAWATA PACIFIC PTE. LTD. /Phone.65-6286-8817

(INDONESIA) PT. KAWATA MARKETING /Phone.62-21-5790-0852

INDONESIA

(PHILIPPINES) KAWATA THAILAND CO., LTD. REPRESENTATIVE Office

/Phone.63-2-681-6174

INTERNATIONAL DIVISION /Phone.81-6-6531-2914 Fax.81-6-6531-8216

(U.S.A) CONAIR-KAWATA SALES & SERVICE CO. /Phone.1-814-432-6368

(INDIA) PREVISION WORLD (INDIA) PVT. LTD.

□ Delhi Office /Phone.91-11-4653-8972 □ Chennai Office /Phone.91-44-4273-8662

□ Pune Office /Phone.91-20-6510-4700

(MEXICO) KAWATA-MACHINERY MEXICO S.A. DE C.V. /Phone.52-442-277-4679

PLANT

(CHINA) KAWATA MACH. MFG. (SHANGHAI) CO., LTD. /Phone.86-21-6289-8989

(INDONESIA) PT. KAWATA INDONESIA /Phone.62-21-8984-4560