

SMP-2

SUPERMIXER PICCOLO

スーパーミキサーピッコロ

試験・研究に最適!!

Suitable for experimental and resarchuse

- 完全均一混合が短時間で処理可能
●Uniform mixing in a short time.
- コンパクトなので卓上使用可能
●Compact and desktop type.
- 操作が簡単
●Easy operation.
- 混合容器の取り外しが出来るため掃除が容易
●Removable mixing tank for easy cleaning.
- 多用途（粉・粒・液体の混合）
※液体の場合は、使用制限があります。
●Multiple applications
(powder, pellets and liquids).
※Types of liquids that can be used are limited.
- 100V電源
●100 volts.

あらゆる混合材料の高精度混合!!

Supports blending of any kind of material with high precision!



医薬品 Pharmaceuticals



食品 Food



化粧品 Cosmetics



プラスチック Plastic



金属 Metal



セラミック Ceramics



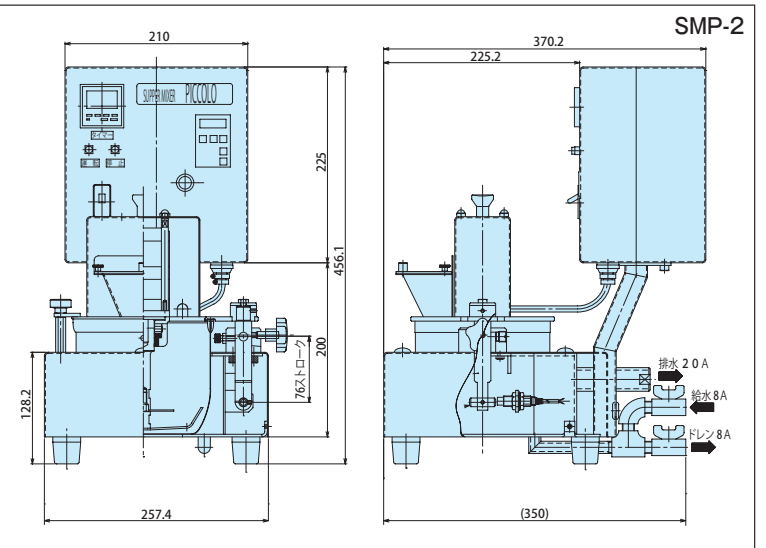
SUPERMIXER PICCOLO

高速流動混合機 SMP-2 High Speed Fluidizing Mixer SUPERMIXER PICCOLO

仕様 Specifications

型式 Model	SMP-2
タンク容量 Tank Capacity	1.8L
タンク仕込量 Charged Volume	MAX 1.0L (500g)
ジャケット Jacket	開放型バスタイプ容量 1.2L Open bath type 1.2L
電源電圧 Power Supply	AC100V (単相) AC100V single phase
電動機 Motor	0.2kW
速度制御範囲 Allowable speed range	300~3000rpm (インバータ無段変速) 300~3000rpm (Inverter)
操作盤 Control Panel	ミキサー本体一体型、タイマ付 All-in-one type
重量 Weight	14kg

外径寸法図 Outline Dimensions



標準 Standard オプション Option

上羽根 Upper blades

下羽根 Lower blades

オプション・予備羽根セット
独創のアイデアが光る攪拌羽根。混合材料の種類と目的に応じ、各種形状の攪拌羽根を組合わせて分散・湿潤・粉砕・造粒・乾燥等広い分野に応用できます。

Option・Reserve blades
Agitation blades supported by creativity. To meet the types of material to agitate as well as agitation purpose, variety combination of agitation blades in different forms makes wide range of application possible such as dispersing, damping, milling, granulating and drying the mixing material.

オプション・予備羽根セット
独創のアイデアが光る攪拌羽根。混合材料の種類と目的に応じ、各種形状の攪拌羽根を組合わせて分散・湿潤・粉砕・造粒・乾燥等広い分野に応用できます。

Option・Reserve blades
Agitation blades supported by creativity. To meet the types of material to agitate as well as agitation purpose, variety combination of agitation blades in different forms makes wide range of application possible such as dispersing, damping, milling, granulating and drying the mixing material.



*本カタログに記載の仕様等は、改良のため予告なく変更することがありますのでご了承ください。 *These specifications are subject to change without notice.
*取扱の際は、必ず説明書をよくお読みの上ご使用ください。 *Please read the instruction manual carefully before use.



右記のQRコードからアクセスください。→

粉粒体用機器&システム

KAWATA 株式会社 カワタ www.kawata.cc

かわたこんごうき

検索

本社 / 〒550-0011 大阪市西区阿波座 1-15-15 第一協業ビル Tel.06-6531-8211 Fax.06-6531-8216

営業所 / ● 仙台 :Tel.022-308-6361 Fax.022-308-6364
● 南関東 :Tel.046-229-6828 Fax.046-229-6810
● 大阪 :Tel.06-6531-8011 Fax.06-6531-8216

● 埼玉 :Tel.048-224-0008 Fax.048-224-0090
● 静岡 :Tel.054-287-2040 Fax.054-287-2344
● 広島 :Tel.082-568-0541 Fax.082-263-5492
● 大阪 :Tel.06-6657-0858 Fax.06-6657-0894

● 東京 :Tel.03-3523-5680 Fax.03-3523-5682
● 名古屋 :Tel.052-918-7510 Fax.052-911-3450
● 九州 :Tel.092-412-6767 Fax.092-412-6591
● 三田 :Tel.079-563-6933 Fax.079-563-6947

工場 / ● 東京 :Tel.048-224-4447 Fax.048-224-0153

● 大阪サービス :Tel.06-6657-0858 Fax.06-6657-0894

サービス部 / ● 東京サービス :Tel.048-224-4447 Fax.048-224-0153 ● 大阪サービス :Tel.06-6657-0858 Fax.06-6657-0894

海外拠点 / 中国・台湾・タイ・ベトナム・マレーシア・シンガポール・インドネシア・フィリピン・アメリカ・インド・メキシコ

Total Systems Engineer

KAWATA MFG. CO., LTD.

HEAD OFFICE /Phone.81-6-6531-8211 Fax.81-6-6531-8216

INTERNATIONAL DIVISION /Phone.81-6-6531-2914 Fax.81-6-6531-8216

SALES OFFICE

(CHINA) KAWATA MACH. MFG. (SHANGHAI) CO., LTD.
□ Shanghai Office /Phone.86-21-6289-8989
□ Dalian Office /Phone.86-411-8753-8921
□ Tianjin Office /Phone.86-22-2370-7800
□ Shenzhen Office /Phone.86-755-8229-5250
□ Guangzhou Office /Phone.86-20-3402-5200

(HONG KONG) KAWATA MACHINERY (HK) LTD. /Phone.852-3118-1326
(TAIWAN R.O.C) TAIWAN KAWATA CO., LTD. /Phone.886-3-534-1847
(THAILAND) KAWATA (THAILAND) CO., LTD. /Phone.66-2-692-1331
(VIETNAM) KAWATA (THAILAND) CO., LTD. /Phone.84-4-22250155
(Hanoi Representative Office)
(MALAYSIA) KAWATA MARKETING. SDN. BHD. /Phone.60-6-765-6628
(SINGAPORE) KAWATA PACIFIC PTE. LTD. /Phone.65-6286-8817
(INDONESIA) PT.KAWATA MARKETING /Phone.62-21-2902-1992
INDONESIA

(PHILIPPINES) KLAUTOMATION EQUIPMENT SALES & SERVICES /Phone.63-2-681-6174
(Kawata (Thailand) Co., Ltd. Representative Office)
(U.S.A) CONAIR-KAWATA SALES & SERVICE CO. /Phone.1-814-432-6368
(INDIA) PREVISION WORLD (INDIA)PVT. LTD.
□ Delhi Office /Phone.91-11-4653-8972 □ Chennai Office /Phone.91-44-4273-8662
□ Pune Office /Phone.91-20-6510-4700

PLANT (CHINA) KAWATA MACH. MFG. (SHANGHAI) CO., LTD. /Phone.86-21-6289-8989
(INDONESIA) PT. KAWATA INDONESIA /Phone.62-21-8984-4560