

# ***ACEDRYER***

熱風乾燥機 エースドライヤー  
Hot Air Dryer

マイコン制御、  
だから使いやすく高性能



The Microprocessor-Controlled Ace Dryer:  
More User-Friendly and More Powerfull



絶大なる信頼と実績を誇る熱風乾燥機〈エースドライヤー〉が、マイコン搭載により、さらに使いやすく高性能に進化しました。PID制御や異常診断機能を搭載するとともに、数々の使いやすさをプラス。しかも、仕込量15～500kgまで対応するワイドバリエーション。新しい魅力を満載して、エースドライヤーがまたひとつ次世代への扉を開きます。

Now with microprocessor control, the Ace Dryer of high reliability has become more advanced and easier to use than ever, featuring a host of high-level functions including PID control and fault detection. A wide range of capacities from 15kg to 500kg are available. This is truly a dryer for the next generation.

## 保温付ホップをオプションでご用意 Insulated Drying Hopper (option)

- 放熱によるエネルギーのロスや、高温による火傷などを防ぎます。  
\* 乾燥温度130℃以上でご使用になる場合は必ず選定ください。
  - Insulation keeps the heat in to reduce energy consumption, and increases safety by reducing the risk of burns.
- \* Be sure to mount the hopper when using at temperatures exceeding 130℃



### 標準仕様 Standard specifications

形式 Model	ADA-15	ADA-25	ADA-50	ADA-75	ADA-100	ADA-150	ADA-200	ADA-250	ADA-300	ADA-400	ADA-500	
ホップ容量(L) Hopper capacity	25	42	83	125	167	250	330	420	500	670	830	
仕込量(kg) Charged volume	15	25	50	75	100	150	200	250	300	400	500	
乾燥温度(℃) Drying temperature	130 [160℃仕様はオプション(乾燥ホップ保温式)] 130 [160℃ specification is optional(Insulated drying hopper)]											
ヒータ容量(kW) Heater	2	3	6	6	9	12	15	18	22.5	27	31.5	
ブロワ容量(kW) Blower	0.02	0.05	0.1	0.2	0.2	0.3	0.4	0.4	0.75	0.75	1.5	
電源電圧 Power supply	AC200V 50/60Hz (AC220V 60Hz)											
制御方式 Control method	マイコン制御 Microprocessor control											
温度制御 Temperature control	PID制御 PID control											
最大風量 (m <sup>3</sup> /min) Maximum air flow	50Hz	2.2	3.5	6.4	9.1	9.1	13.1	15.5	15.5	20.0	14.3	17.2
	60Hz	2.7	4.1	7.3	10.7	10.7	15.0	18.2	18.2	22.6	16.5	20.0
最大静圧 (kPa) Maximum static pressure	50Hz	0.35	0.55	0.7	1.02	1.02	1.26	1.5	1.5	1.6	2.79	2.9
	60Hz	0.51	0.79	1.0	1.47	1.47	1.77	2.15	2.15	2.3	3.82	3.92
ヒータ形式 Heater type	シースヒータ Sheathed heater											

(注) ADA-100以上の仕込量はオートローダー取付時、ローダマウント(オプション) 付での数値です。尚、仕込量は成形材料の形状及び投入方法などにより、異なります。

\* 仕込量500kg超の場合は別途ご相談ください。

Note: The charged volume for ADA-100 or larger models represents values with an automatic loader and loader mount (option) attached. However, the volume differs depending on the shape of molding material and the method to feed them.

\* Contact us for charged volume over 500kg.

### 樹脂乾燥温度・乾燥時間例

Example of drying temperature and drying time by resin.

原料名 Resin	乾燥温度(℃) Drying temperature	一般的な乾燥時間(hr) Standard drying time
ABS	80～90	2～4
AS	80～90	2～3
PS	70～80	1～2
PE	60～80	1～2
PP	60～80	1～2
PVC	60～80	1～2
PPO	80～100	2～4
PC	120～130	2～4
POM	80～110	2～3

\* 樹脂の乾燥時間および温度については、樹脂のグレードや条件によって異なる場合があります。

\* The above figures may vary depending on grades of material or conditions.

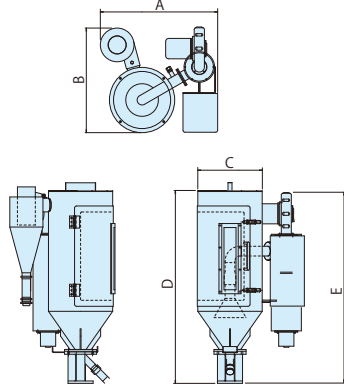
## 多彩なオプションを用意 A wide range of options

- 床置き式架台 ● コレクションBOX ● 保温付乾燥ホップ(高温仕様) ● 異常用警報ブザー
- 漏電ブレーカ ● ホップ下限レベルスイッチ ● カレンダータイマ 他
- Stand with casters ● Collection box ● Insulated drying hopper (for high temperature use)
- Warning buzzer ● Earth leakage breaker ● Hopper lower limit level switch
- Calendar timer

外形寸法図  
Outline dimension

■成形機上取付タイプ外形寸法図(標準)  
Dimensions without a stand (standard)

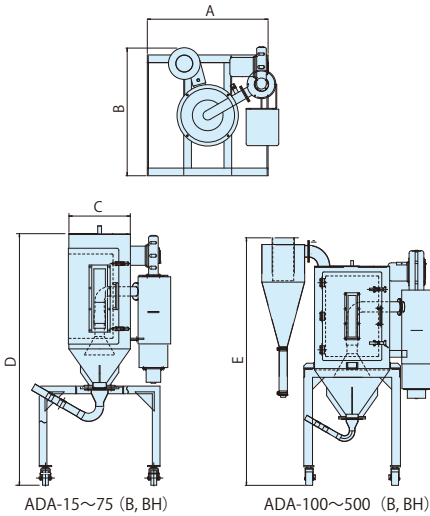
単位:mm



型 式 Model		A	B	C	D	E	質量(kg) Weight
保温無タイプ Not insulated	ADA-15	575	516	φ320	959	—	46
	ADA-25	575	516	φ320	1119	—	49
	ADA-50	792	745	φ487	1218	1264	75
	ADA-75	792	745	φ487	1428	—	81
保温付タイプ Insulated (Option)	ADA-15H	603	570	372	959	—	58
	ADA-25H	603	570	372	1119	—	63
	ADA-50H	828	796	540	1218	1264	96
	ADA-75H	828	796	540	1428	—	107

■架台付タイプ外形寸法図(オプション)  
Dimensions with a stand (option)

単位:mm



型 式 Model		A	B	C	D	E	質量(kg) Weight
保温無タイプ Not insulated	ADA-15B	685	671	320	1324	—	63
	ADA-25B	685	671	320	1454	—	66
	ADA-50B	834	805	487	1570	1616	94
	ADA-75B	834	805	487	1780	—	100
	ADA-100B	1264	764	560	1630	1844	165
	ADA-150B	1354	835	640	1793	2008	175
	ADA-200B	1361	835	640	2018	2290	210
	ADA-250B	1610	920	724	2197	2469	275
	ADA-300B	1713	980	780	2797	2492	320
	ADA-400B	1750	980	780	2537	2797	340
	ADA-500B	1805	1200	1072	2674	2933	500
	保温付タイプ Insulated (Option)	ADA-15BH	707	690	372	1311	—
ADA-25BH		707	690	372	1471	—	80
ADA-50BH		862	834	540	1570	1616	115
ADA-75BH		862	834	540	1780	—	126
ADA-100BH		1326	815	612	1630	1844	192
ADA-150BH		1410	867	692	1793	2008	210
ADA-200BH		1410	878	692	2018	2290	250
ADA-250BH		1660	980	777	2197	2469	360
ADA-300BH		1765	1030	833	2232	2492	400
ADA-400BH		1805	1030	833	2537	2797	426
ADA-500BH		2104	1250	1072	2674	2933	600

\*本カタログに記載の仕様等は、改良のため予告なく変更することがありますのでご了承ください。  
\*取扱の際は、必ず説明書をよくお読みの上で使用ください。

\*These specifications are subject to change without notice.  
\*Please read the instruction manual carefully before use.

先進技術とトータルシステムで貢献

株式会社 **カワタ** www.kawata.cc

本 社 〒550-0011 大阪市西区阿波座1-15-15(第一協業ビル) TEL(06)6531-8211(代) FAX(06)6531-8216  
 仙 台 営 業 所 〒982-0003 仙台市太白区郡山2-5-14(クレセント郡山) TEL(022)308-6361(代) FAX(022)308-6364  
 北 関 東 営 業 所 〒323-0811 栃木県小山市犬塚5-13-1(アートコア) TEL(0285)24-6531(代) FAX(0285)24-6567  
 高 崎 営 業 所 〒370-0046 群馬県高崎市江木町1460-3 TEL(027)310-1701(代) FAX(027)321-4353  
 東 京 営 業 所 〒103-0025 東京都中央区日本橋茅場町3-7-6 TEL(03)5645-7880(代) FAX(03)5645-7882  
 南 関 東 営 業 所 〒243-0013 神奈川県厚木市泉町14-2(TYG第二泉町ビル) TEL(046)229-6828(代) FAX(046)229-6810  
 静 岡 営 業 所 〒422-8041 静岡県市駿河区中田4-1-26 TEL(054)287-2040(代) FAX(054)287-2344  
 名 古 屋 営 業 所 〒461-0021 名古屋市東区大曾根1-2-22 TEL(052)918-7510(代) FAX(052)911-3450  
 大 阪 営 業 所 〒550-0011 大阪市西区阿波座1-15-15(第一協業ビル) TEL(06)6531-8011(代) FAX(06)6531-8216  
 広 島 営 業 所 〒730-0801 広島市中区寺町5-27(パークヒルズ城南ビル) TEL(082)295-7700(代) FAX(082)295-7710  
 九 州 営 業 所 〒812-0013 福岡市博多区博多駅東3-11-28(博多サンシティビル) TEL(092)412-6767(代) FAX(092)412-6591  
 東 京 工 場 〒332-0004 埼玉県川口市領家5-5-13 TEL(048)224-4447(代) FAX(048)224-0153  
 ■(株)カワタテクノサービス 本社・東京サービス  
 大 阪 工 場 〒557-0034 大阪市西成区松3-1-2-36 TEL(06)6657-0858(代) FAX(06)6657-0894  
 ■(株)カワタテクノサービス 大阪サービス  
 三 田 工 場 〒669-1313 兵庫県三田市福島宮野前501-17 TEL(079)563-6933(代) FAX(079)563-6947  
 三 田 工 場 〒669-1313 兵庫県三田市福島宮野前501-17(三田工場内) TEL(079)563-6911(代) FAX(079)563-6917  
 海 外 拠 点 中国・台湾・タイ・ベトナム・マレーシア・シンガポール・インドネシア・フィリピン・ドイツ・アメリカ・インド

Total Systems Engineer

**KAWATA MFG. CO., LTD.**

Japan	HEAD OFFICE (International Division)	Phone:81-6-6531-8211 Fax:81-6-6531-8216 Phone:81-6-6531-2914 Fax:81-6-6531-8216
Sales Office		
China	KAWATA MACH. MFG. (SHANGHAI) CO., LTD. Shanghai Office Dalian Office Tianjin Office Shenzhen Office Guangzhou Office	Phone:86-21-6289-8989 Fax:86-21-6279-1266 Phone:86-411-8753-8921 Fax:86-411-8753-8921 Phone:86-22-2370-7800 Fax:86-22-2370-7801 Phone:86-755-8229-5250 Fax:86-755-8229-5251 Phone:86-20-3402-5200 Fax:86-20-3402-5183
Hong Kong	KAWATA MACHINERY (HK) LTD.	Phone:852-3118-1326 Fax:852-2545-0576
Taiwan R.O.C.	TAIWAN KAWATA CO., LTD.	Phone:886-3-534-1847 Fax:886-3-534-1848
Thailand	KAWATA (THAILAND) CO., LTD.	Phone:66-2-692-1331 Fax:66-2-692-1332
Vietnam	KAWATA (THAILAND) CO., LTD. (Hanoi Representative Office)	Phone:84-4-22250155 Fax:84-4-22250156
Malaysia	KAWATA MARKETING. SDN. BHD.	Phone:60-6-678-6666 Fax:60-6-678-4992
Singapore	KAWATA PACIFIC PTE. LTD.	Phone:65-6286-8817 Fax:65-6286-5519
Indonesia	KAWATA PACIFIC PTE. LTD. (Jakarta Representative Office)	Phone:62-21-7169-7346 Fax:62-21-535-8144
Philippines	KL AUTOMATION EQUIPMENT SALES & SERVICES (Kawata Thailand Co., Ltd. Representative Office)	Phone:63-2-681-6174
Germany	KAWATA EUROPE (Kawata Mfg. Co., Ltd Liaison Office Europe)	Phone:49-6251-136990 Fax:49-6251-136991
U.S.A	CONAIR-KAWATA SALES & SERVICE CO.	Phone:1-814-432-6380 Fax:1-814-432-6267
India	PREVISION WORLD (INDIA) PVT. LTD. Delhi Office Chennai Office Pune Office	Phone:91-11-4653-8972 Fax:91-11-4606-8355 Phone:91-44-4273-8661 Fax:91-44-4273-8662 Phone:91-20-6510-4700 Fax:91-20-6614-1903
Plant		
China	KAWATA MACH. MFG. (SHANGHAI) CO., LTD.	Phone:86-21-3407-3260 Fax:86-21-3407-3261
Indonesia	PT. KAWATA INDONESIA	Phone:62-21-89844560 Fax:62-21-89844559