

KAWATA



**SMV series
10B/20B**

SUPERMIXER

高速流動混合機〈スーパーミキサー〉
High Speed Fluidizing Mixer

試験用10L/20L
スーパーミキサー
フルモデルチェンジ
SMV-10B/20B

省スペース化の実現!

・SMV-20Aと比較すると

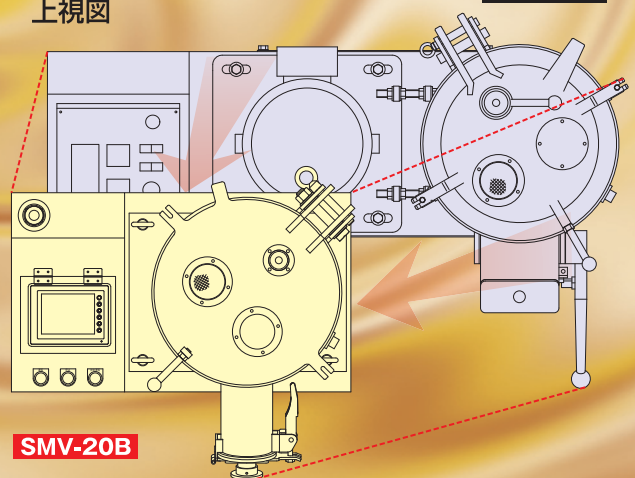
約30%

省スペース



上視図

SMV-20A



SMV-20B

カワタの独創的なアイデアが凝縮された高速流動混合機

スーパーミキサー 試験用20Lタイプ SMV-20Aをフルモデルチェンジ!

各種粉粒体製造の混合・分散処理に適した研究・開発用の混合機です。

素材の種類や目的を熟知し、オリジナル設計された攪拌羽根を組み合わせ、高速回転させることで理想に近い流動作用が occurs。

これにより混合・分散・造粒・含浸・粉碎・乾燥・コーティング・表面処理にワイドな効果を得ることができます。

清掃性の向上!



- ・接材料(粉・液)部はオールSUS304仕様
- ・排出シュート部はヒンジ開閉式を採用、また容易に分解でき、水洗が可能

データ収集機能を標準装備!

- ・USBメモリー(別売)へ回転数、電流値、材料温度をデータ保存

7	一定時間(1秒間隔)のサンプリングとなります。CSV形式で保存			
8	注:)回転数・時間・温度の文字は自動的に表示されません。			
9		回転数rpm	電流A	温度℃
10	2009/10/14 16:54	1320	8.3	23
11	2009/10/14 16:54	1500	8.4	23
12	2009/10/14 16:54	1700	8.4	23
13	2009/10/14 16:54	1880	7.6	23
14	2009/10/14 16:54	2000	7.5	23
15	2009/10/14 16:54	2000	7.5	23

●特長

- **早く、安定した処理**
短時間で均一な混合が可能
- **汎用性高く**
様々な素材に対して処理を施すことが可能(混合・分散・造粒・含浸・粉碎・乾燥・コーティング・表面処理等)
- **スケールアップが可能**
豊富なラインナップ。基礎データの分析により技術的に裏付けされたスケールアップが可能。
- **細かなカスタマイズ**
多彩なオプション対応が可能
(耐磨耗仕様、減圧仕様、チョッパー、GMP対応、加熱ユニット、冷却ユニット等)
- **手入れが簡単**
清掃性、メンテナンス性に配慮した機械構造
- **キャスターが付いて簡単に移動**

メニュー形式のカラータッチパネルで充実した操作性!



●小容量のブレーカで使用可能です。(当社比)

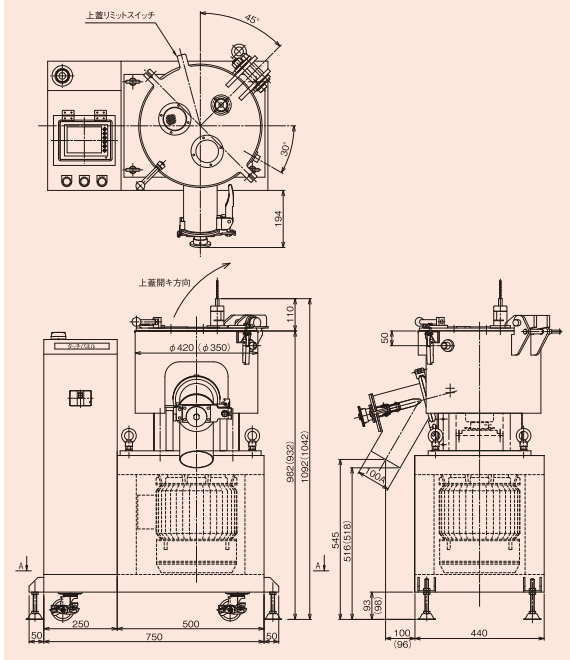
従来機(SMV-20A)の電源容量10kVA,ブレーカ50AT



SMV-20Bの電源容量7.4kVA ブレーカ30AT

型式	タンク容量(L)	仕込量(L)	電源(kVA) : (AT)	電動機(Kw)	エア-	水	ジャケット(L)	質量(kg)
SMV-10B	10	6 ~ 7	5.2 : 20	3.7 4P インバータ	-	-	3	200
SMV-20B	20	12 ~ 14	7.4 : 30	5.5 4P インバータ	-	-	5	250

SMV-20B(SMV-10B)外形寸法図



先進技術とトータルシステムで貢献



株式会社 カワタ

www.kawata.cc

本社 〒550-0011 大阪市西区阿波座1-15-15 (第一協業ビル) TEL (06) 6531-8211 (代) FAX (06) 6531-8216
 東日本営業部 〒103-0025 東京都中央区日本橋茅場町3-7-6 TEL (03) 5645-7880 (代) FAX (03) 5645-7882
 中部営業部 〒461-0021 名古屋市東区大曾根1-2-22 TEL (052) 918-7510 (代) FAX (052) 911-3450
 西日本営業部 〒550-0011 大阪市西区阿波座1-15-15 (第一協業ビル) TEL (06) 6531-8011 (代) FAX (06) 6531-8216

*本カタログに記載の仕様等は、改良のために予告なく変更することがありますのでご了承ください。

*取扱の際は、必ず説明書をよくお読みの上ご使用ください。